



# Руководство для оператора

## Диафрагменный насос

**PDI2A**

**PDI3A**

**PDT2A**

**PD**



Ru

5000184805	05	0813
------------	----	------

**ТД “Мир Строительного Оборудования”**

**[www.td-mso.ru](http://www.td-mso.ru)**

**+7(499)110-89-23**

## Введение

СОХРАНИТЕ ДАННЫЕ ИНСТРУКЦИИ — Данное руководство содержит важные инструкции для перечисленных ниже моделей агрегата. Данные инструкции, специально написанные компанией Wacker Neuson Production Americas LLC, необходимо соблюдать во время установки, эксплуатации и техобслуживания агрегатов.

Модель	Поз. №	Модель	Поз. №
PDT 2A	0620769	PDT 3A	0620773
PDI 2A (I)	0620772	PDI 3A	0620775
		PDI 3A (I)	0620776

### Документация к агрегату

- Начиная с этого места в данном документе компания Wacker Neuson Production Americas LLC будет упоминаться как компания Wacker Neuson.
- Копия «Руководства оператора» всегда должна находиться рядом с агрегатом.
- Чтобы заказать запчасти, используйте поставляемый вместе с агрегатом отдельный «Каталог запчастей».
- Подробные инструкции по обслуживанию и ремонту агрегата приводятся в отдельном «Руководстве по ремонту».
- Если у вас нет каких-либо из перечисленных документов, закажите копии в Wacker Neuson Corporation.
- При заказе деталей или запросов сервисной информации вас попросят указать номер модели агрегата, номенклатурный номер позиции, номер модификации и серийный номер.

---

### Информация, которую можно найти в данном руководстве

Настоящее руководство содержит сведения и описание порядка выполнения операций, необходимые для безопасной эксплуатации и техобслуживания данной (-ых) модели (-ей) Wacker Neuson. В целях обеспечения собственной безопасности и сокращения риска получения травмы необходимо внимательно изучить и понять, а впоследствии выполнять все инструкции, приведенные в данном руководстве.

Корпорация Wacker Neuson в прямой форме оставляет за собой право на внесение технических изменений (даже в отсутствие должного уведомления), направленных на усовершенствование устройств. Производимых Wacker Neuson или относящихся к ним норм техники безопасности.

Информация, содержащаяся в данном руководстве, предоставлена для устройств, выпускаемых на момент публикации. Wacker Neuson оставляет за собой право изменять любую часть данной информации без предварительного уведомления.

---

## **Разрешение производителя**

Данное руководство содержит несколько ссылок на *утвержденные* запчасти, навесные элементы и модификации. Применяются следующие определения:

- **Утвержденные запчасти и навесные элементы** – это запчасти и навесные элементы, производимые или поставляемые компанией Wacker Neuson.
- **Утвержденные модификации** – это модификации, выполняемые авторизованным сервисным центром Wacker Neuson в соответствии с письменными инструкциями, выпущенными Wacker Neuson.
- **Неутвержденные запчасти, навесные элементы и модификации** – это запчасти, навесные элементы и модификации, которые не соответствуют утвержденным критериям.

Применение неутвержденных запчастей, навесных элементов и модификаций может привести к следующим последствиям:

- Вероятность получения серьезной травмы оператором или лицами, находящимися в рабочей зоне.
- Неустранимое повреждение агрегата, на которое не распространяется гарантия.

Если у вас есть вопросы, касающиеся утвержденных или неутвержденных запчастей, навесных элементов или модификаций, незамедлительно обратитесь к обслуживающему вас дилеру Wacker Neuson.

<b>1</b>	<b>Информация по технике безопасности</b>	<b>5</b>
1.1	Сигнал слова, используемые в настоящем руководстве .....	5
1.2	Описание машины и предназначение .....	5
1.3	Эксплуатационной безопасности .....	6
1.4	Правила техники безопасности при обслуживании .....	8
1.5	Правила техники безопасности оператора при использовании двигателей внутреннего сгорания .....	9
<b>2</b>	<b>Табличка</b>	<b>11</b>
2.1	Места этикетки .....	11
2.2	Значения маркировочных табличек .....	12
<b>3</b>	<b>Подъемно-транспортное</b>	<b>14</b>
<b>4</b>	<b>Эксплуатация</b>	<b>15</b>
4.1	Подготовка к первому использованию .....	15
4.2	Шланги и хомуты .....	15
4.3	Рекомендуемое топливо .....	15
4.4	Заправка агрегата топливом .....	16
4.5	Перед монтажом насоса .....	17
4.6	Монтаж насоса .....	18
4.7	Для начала .....	19
4.8	Остановить .....	20
4.9	Эксплуатация насоса .....	20
4.10	Очистка засорений .....	21
4.11	Процедура аварийного отключения .....	22
<b>5</b>	<b>Обслуживание</b>	<b>22</b>
5.1	График периодического техобслуживания .....	22
5.2	Воздушный фильтр .....	23
5.3	Смазывание подшипника соединительной тяги .....	24
5.4	Изменение системы смазки двигателя .....	24
5.5	Чистка отстойника .....	25
5.6	Свеча зажигания .....	26
5.7	Замена трансмиссионного масла .....	27
5.8	Чистка насоса .....	27
5.9	Хранение .....	28
<b>6</b>	<b>Устранение неполадок</b>	<b>29</b>
<b>7</b>	<b>Технические данные</b>	<b>30</b>
7.1	Двигатель .....	30
7.2	Насос .....	30
7.3	Информация по уровню шума и вибрации .....	31
7.4	Габариты .....	31

# 1 Информация о безопасности

## 1.1 Сигнал слова, используемые в настоящем руководстве

В руководстве применяются пометки **ОПАСНО**, **ОСТОРОЖНО**, **ВНИМАНИЕ**, **УВЕДОМПЕНИЕ** и **ПРИМЕЧАНИЕ**, соблюдение которых необходимо во избежание травм, повреждения оборудования или неправильной эксплуатации.



Этот знак обозначает опасность. Он используется для того, чтобы предупредить пользователя о возможной травмоопасности.

► Соблюдайте все правила техники безопасности, которые приводятся после этого знака.



### **ОПАСНО**

Знак **ОПАСНО** указывает на опасную ситуацию, которая, если ее допустить, приведет к смертельному исходу или тяжелой травме.

► Чтобы не допустить смертельного исхода или получения тяжелой травмы, необходимо соблюдать все правила техники безопасности, следующие после этого сигнального слова.



### **ОСТОРОЖНО**

Знак **ОСТОРОЖНО** указывает на опасную ситуацию, которая, если ее допустить, может привести к смертельному исходу или тяжелой травме.

► Во избежание смертельных случаев или серьезных травм необходимо соблюдать все правила техники безопасности, следующие после этого сигнального слова.



### **ВНИМАНИЕ**

Знак **ВНИМАНИЕ** указывает на опасную ситуацию, которая, если ее допустить, может привести к травме легкой или средней степени.

► Во избежание травм легкой или средней степени тяжести необходимо соблюдать все правила техники безопасности, следующие после этого сигнального слова.

**УВЕДОМПЕНИЕ:** Пометка **УВЕДОМПЕНИЕ** применяется без знака обозначения опасности. Она указывает на опасную ситуацию, которая, если ее допустить, может привести к повреждению имущества.

**Примечание:** Содержит дополнительную информацию, необходимую для работы.

## 1.2 Описание машины и предназначение

Данный агрегат представляет собой диафрагменный насос. Насос Wacker Neuson состоит из бензинового двигателя, топливного бака, рукоятки, комплекта колес и диафрагменного насоса с патрубками для всасывания и нагнетания жидкости. Подъем и опускание диафрагмы производится двигателем посредством соединительной тяги. Оператор подсоединяет шланги к насосу с последующей прокладкой, обеспечивающей отвод воды и твердых частиц с рабочего участка к соответствующему месту.

Данный агрегат разработан для использования в обычных системах откачки воды. Агрегат предназначен для перекачки чистой воды или воды, или содержащей твердые частицы согласно техническим условиям. Также лист технических данных агрегата содержит информацию о предельных значениях расхода, напора и высоты всасывания.

Данный агрегат разработан и изготовлен исключительно для описанных выше случаев эксплуатации. Применение агрегата для любых других целей может стать причиной неисправимых повреждений или серьезных травм оператора других находящихся на рабочем участке лиц. Случаи повреждения агрегата вследствие неправильной эксплуатации не покрываются гарантией.

Ниже представлены примеры неправильного применения агрегата:

- откачка воспламеняющихся, взрывоопасных или агрессивных жидкостей,
- откачка горячих или летучих жидкостей, приводящая к кавитации в насосе,
- эксплуатация насоса с несоблюдением технических характеристик устройства в результате использования шлангов несоответствующего диаметра или длины, наличия каких-либо других препятствий на входе или выходе либо чрезмерного увеличения высоты всасывания или напора;
- использование агрегата в качестве лестницы, опоры или рабочей поверхности,
- использование агрегата для перевозки или транспортировки пассажиров или оборудования,
- эксплуатация агрегата с превышением технических характеристик, указанных производителем,
- эксплуатация агрегата с нарушением каких-либо предупреждений, указанных на агрегате и в Руководстве для оператора.

Данный агрегат разработан и изготовлен в соответствии с действующими международными стандартами безопасности. Тщательно разработанная конструкция агрегата позволяет устранить опасности в максимально возможной мере и повысить уровень безопасности оператора благодаря использованию защитных ограждений и предупреждающих наклеек. Однако, существует вероятность наличия некоторых остаточных рисков даже после выполнения указанных выше мероприятий. В данном агрегате упомянутые остаточные риски могут приводить к перечисленным ниже проблемам:

- нагревание, шум, выхлопы и выделение угарного газа двигателем,
- опасность возникновения пожара при использовании ненадлежащих методов заправки топливом,
- топливо и пары топлива,
- опасность получения травмы при использовании ненадлежащих методов подъема,
- опасность резкого выброса из выпускного отверстия,
- опасность раздавливания при опрокидывании или падении насоса.

В целях обеспечения собственной безопасности и безопасности других обязательно внимательно прочтите и осознайте информацию по технике безопасности, представленную в данном руководстве, прежде чем приступать к работе с агрегатом.

### 1.3 Эксплуатационной безопасности

#### Подготовка оператора

Перед работой с данной машиной:

- Прочитайте и примите к сведению все инструкции по эксплуатации, входящие в руководства к данной машине.
- Ознакомьтесь с расположением и правильным использованием всех органов управления и предохранительных устройств.
- При необходимости в дополнительной подготовке обращайтесь в Wacker Neuson.

При работе с данной машиной:

- Не допускайте к работе с машиной людей без специальной подготовки.  
Лица, работающие с данной машиной, должны быть ознакомлены со связанными с ней возможными рисками и факторами опасности.

#### Квалификация оператора

Запускать, эксплуатировать и отключать агрегат может только обученный персонал. Данный персонал также должен соответствовать следующим квалификационным требованиям:

- пройти инструктаж по надлежащему применению агрегата;
- знать требуемые предохранительные устройства.

Запрещается допускать к работе с агрегатом:

- детей;
- лиц, находящихся под воздействием алкоголя или наркотиков.

### **Участок работ**

Помните об участке работ.

- Не допускайте к агрегату посторонний персонал, детей и домашних животных.
- Помните о постоянном изменении положения и перемещении другого оборудования и персонала по участку работ.

Помните об участке работ.

- Запрещается эксплуатировать агрегат на участках, где содержатся воспламеняемые предметы, топливо или продукты, производящие воспламеняемые испарения.

### **Предохранительные устройства, органы управления и навесные элементы**

Эксплуатация агрегата возможна только при соблюдении следующих условий:

- все предохранительные устройства и ограждения установлены и работают;
- все органы управления работают нормально;
- агрегат настроен правильно в соответствии с инструкциями в Руководстве оператора;
- агрегат чистый;
- информационные таблички на агрегате читаются.

В целях безопасной эксплуатации данного агрегата:

- запрещается эксплуатировать агрегат, если какие-либо предохранительные устройства или ограждения отсутствуют или неисправны;
- запрещается вносить изменения в конструкцию предохранительных устройств или отключать их;
- запрещается использовать принадлежности и навесные элементы, не рекомендованные Wacker Neuson.

### **Рекомендации по эксплуатации**

При эксплуатации данного агрегата:

- Убедитесь, что агрегат установлен на твердой, ровной поверхности без опасности переворачивания, скатывания, соскальзывания или падения во время эксплуатации.

При эксплуатации данного агрегата следует соблюдать приведенные ниже требования.

- Запрещается перекачивать летучие, легковоспламеняющиеся и имеющие низкую температуру воспламенения жидкости.
- Запрещается производить замену шлангов во время функционирования двигателя.
- Запрещается пытаться перемещать агрегат с работающим двигателем.

### **Средства индивидуальной защиты (PPE)**

Используйте следующие средства индивидуальной защиты (PPE) при работе с данным агрегатом:

- Плотную прилегающую к телу рабочую одежду, не препятствующую движениям
- Защитные очки с боковыми щитками
- Средства защиты органов слуха
- Рабочие туфли или ботинки с безопасными мысками

## 1.4 Правила техники безопасности при обслуживании

### Обучение обслуживанию

Перед обслуживанием данного агрегата выполните перечисленные ниже действия.

- Прочитайте и примите к сведению все инструкции, входящие в руководства данному агрегату.
- Ознакомьтесь с расположением и правильным использованием всех органов управления и предохранительных устройств.
- К поиску и устранению неисправностей данного агрегата следует допускать только обученный персонал.
- При наличии необходимости в дополнительной подготовке обращайтесь в Wacker Neuson Corporation.

При обслуживании данного агрегата соблюдайте перечисленные ниже условия:

- Недостаточно квалифицированным техникам запрещается производить сервисное или техническое обслуживание агрегата. Выполняющие сервисное или техническое обслуживание специалисты должны быть осведомлены о сопутствующих потенциальных рисках и опасностях.

### Меры предосторожности

При обслуживании агрегата соблюдайте нижеперечисленные меры предосторожности.

- Перед началом обслуживания данного агрегата прочтите и примите к сведению порядок обслуживания.
- Все виды регулировки и ремонта должны быть выполнены до начала эксплуатации агрегата. Не запускайте агрегат, если известно о наличии какой-либо проблемы или неисправности.
- Все виды регулировки и ремонта должны выполняться квалифицированным специалистом.
- Перед проведением техобслуживания или ремонта агрегат необходимо выключить.

### Средства индивидуальной защиты (PPE)

Используйте следующие средства индивидуальной защиты при обслуживании данного агрегата:

- Плотную прилегающую к телу рабочую одежду, не препятствующую движениям
- Защитные очки с боковыми щитками
- Средства защиты органов слуха
- Рабочие туфли или ботинки с безопасными мысками

Кроме того, перед началом работы с агрегатом:

- Уберите назад и завяжите длинные волосы.
- Снимите все украшения (включая кольца).

### Модификации агрегата

При обслуживании данного агрегата соблюдайте перечисленные ниже условия:

- Используйте только принадлежности и навесные элементы, рекомендованные Wacker Neuson.

При обслуживании данного агрегата соблюдайте перечисленные ниже условия:

- Не отключайте предохранительные устройства.
- Запрещается переделывать агрегат без прямого письменного разрешения Wacker Neuson.

### Замена деталей и табличек

- Заменяйте изношенные и поврежденные компоненты.
- Все отсутствующие или имеющие неразборчивый текст/символы таблички необходимо заменять.
- При замене электрических компонентов используйте компоненты, идентичные



оригинальным деталям по параметрам и производительности.

- При необходимости замены деталей данного агрегата используйте только запчасти Wacker Neuson или запчасти, эквивалентные исходным по всем техническим характеристикам, таким как физические размеры, тип, прочность и материал изготовления.

### **Подъем и транспортировка**

При подъеме агрегата:

- Проверьте, надежно ли закреплены стропы, цепи, крюки, сходни, домкраты и другие типы подъемных устройств, и достаточна ли их грузоподъемность для подъема или надежного удерживания агрегата. См. главу *Технические данные*
- Во время подъема агрегата следите за местонахождением других людей.
- Убедитесь, что транспортное средство имеет достаточную грузоподъемность размер платформы для безопасной транспортировки агрегата. См. главу *Технические данные* В целях уменьшения травмоопасности:
- Запрещается стоять под агрегатом во время его подъема или перемещения.
- Запрещается взбираться на агрегат во время его подъема или перемещения.

### **Чистка**

Чистка и обслуживание агрегата:

- Поддерживайте чистоту агрегата и следите за отсутствием мусора, например листьев, бумаги, картона и т. д.
- Следите, чтобы таблички на агрегате оставались читаемыми.

Чистка агрегата:

- Запрещается чистить агрегат в работающем состоянии.
  - Запрещается применять бензин, другие виды топлива или легковоспламеняющиеся растворители для чистки агрегата.
- Пары топлива и растворителей могут стать взрывоопасными.

## **1.5 Правила техники безопасности при работе с двигателями внутреннего сгорания**

### **ОСТОРОЖНО**



Двигатели внутреннего сгорания особенно опасны во время работы и заправки топливом. Несоблюдение приведенных ниже предупреждений и правил техники безопасности может привести к тяжелой травме или смертельному исходу.

- ▶ Прочитайте и соблюдайте предупреждающие указания в руководстве пользователя по двигателю и приведенные ниже правила техники безопасности.

### **ОПАСНО**



Опасность удушья. Использование насоса в помещении **МОЖЕТ ПРИВЕСТИ К ЛЕТАЛЬНОМУ ИСХОДУ В СЧИТАННЫЕ МИНУТЫ**. Выхлопы насоса содержат угарный газ. Это яд, который нельзя увидеть или узнать по запаху.

- ▶ **ЗАПРЕЩАЕТСЯ** использовать данный насос в доме или гараже, **ДАЖЕ ЕСЛИ** двери и окна открыты. Агрегат следует использовать только **ВНЕ ПОМЕЩЕНИЙ** и вдали от окон, дверей и вентиляционных отверстий.
- ▶ **ЗАПРЕЩАЕТСЯ** использовать насос в закрытом пространстве, например в тоннеле или траншее, если не обеспечена соответствующая вентиляция, например с помощью вытяжных вентиляторов или шлангов.

### **Правила техники безопасности при эксплуатации**

При работе с насосом:

- Зона вокруг выхлопной трубы должна быть свободна от воспламеняющихся материалов.

- Перед запуском двигателя проверяйте топливопроводы и топливный бак на предмет утечек и трещин.

При работе с насосом:

- Запрещается курить при работе с агрегатом.
- Запрещается запускать агрегат при обнаружении утечек топлива или незакрепленных топливопроводов.
- Запрещается запускать двигатель рядом с источниками искр или открытого огня.
- Запрещается прикасаться к двигателю или глушителю во время работы двигателя или сразу после его выключения.
- Запрещается эксплуатировать агрегат, если крышка топливного бака неплотно прилегает или отсутствует.
- Запрещается запускать двигатель при обнаружении разлитого топлива или запаха топлива. Необходимо переместить агрегат в сторону от разлитого топлива и протереть его насухо перед запуском.

### **Правила техники безопасности при дозаправке**

При дозаправке двигателя:

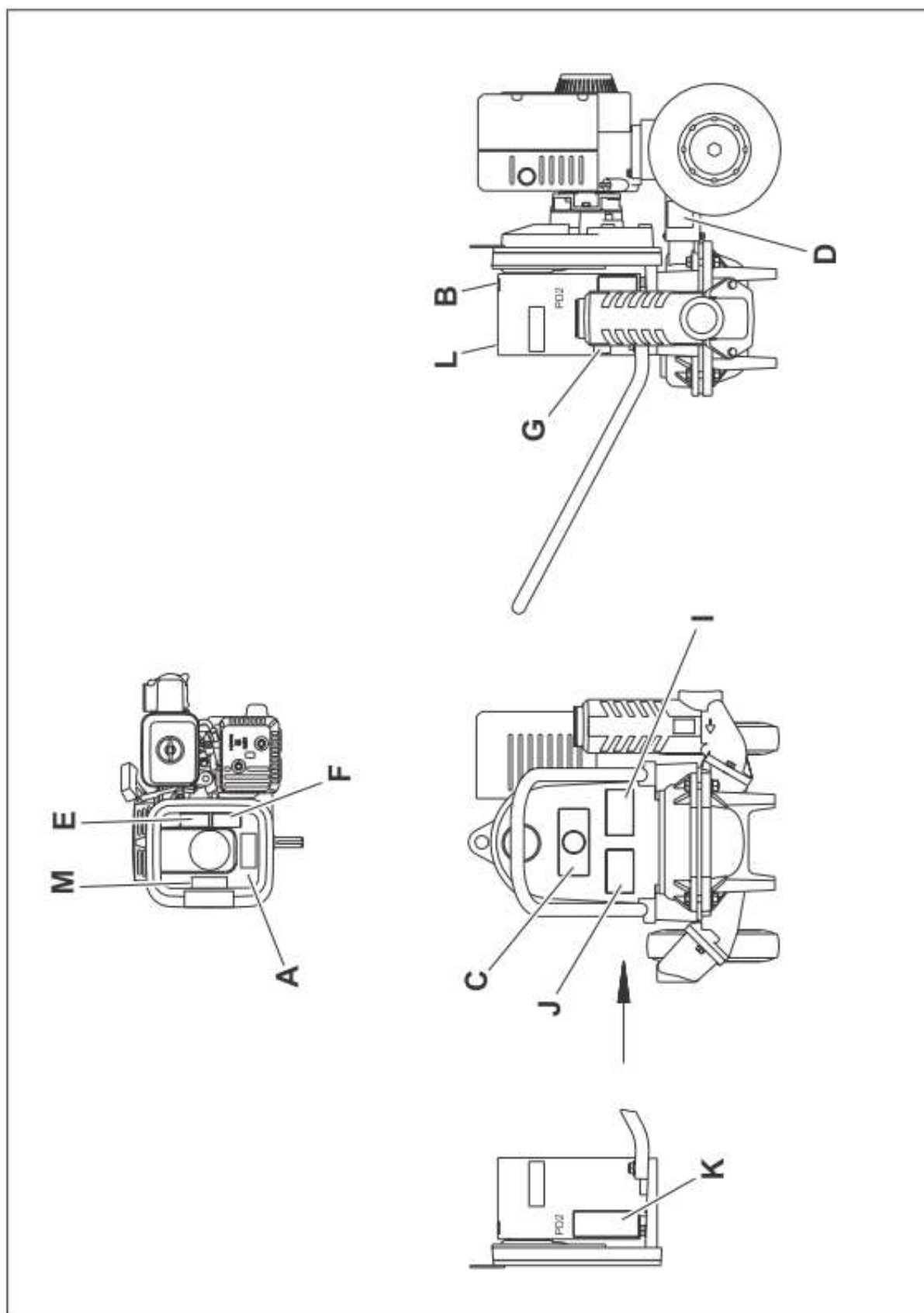
- Сразу вытирайте разлитое топливо.
- Заливайте бак в хорошо вентилируемом помещении.
- После заправки двигателя следует установить на место крышку топливного бака.

При дозаправке двигателя:

- Запрещается курить.
- Запрещается заправлять работающий или неостывший двигатель.
- Запрещается заправлять двигатель рядом с источниками искр или открытого огня.
- Запрещается проводить дозаправку, когда агрегат находится в кузове грузового автомобиля с пластиковым покрытием пола. Статическое электричество может стать причиной воспламенения топлива или паров топлива.



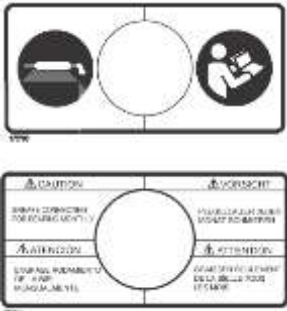


## 2 Табличка

### 2.1 Места этикетки





wc\_gr007188

## 2.2 Значения маркировочных табличек

<p><b>A</b></p>		<p>Агрегат следует использовать только ВНЕ ПОМЕЩЕНИЙ и вдали от окон, дверей и вентиляционных отверстий.</p>
<p><b>B</b></p>		<p>УВЕДОМЛЕНИЕ Точка подъема.</p>
<p><b>C</b></p>		<p>ВНИМАНИЕ Ежемесячно смазывайте подшипник соединительной тяги.  Прочитайте руководство для оператора.</p>
<p><b>D</b></p>		<p>ОСТОРОЖНО Опасность заземления! Запрещается эксплуатация без защитных ограждений. Ознакомьтесь с требованиями руководства пользователя.</p>
<p><b>E</b></p>		<p>ВНИМАНИЕ Перед началом эксплуатации данного агрегата необходимо изучить и понять поставляемое вместе с ним руководство для оператора. Невыполнение этого требования повышает степень риска получения травм как для вас, так и для других лиц.</p>

<p><b>F</b></p>	 <p>178713</p> 	<p>ОСТОРОЖНО Горячая поверхность</p>
<p><b>G</b></p>		<p>Гарантированный предельный уровень звуковой мощности в дБ(А).</p>
<p><b>H</b></p>	 <p>182177</p>  <p>182178</p>	<p>Уведомление Запрещается эксплуатировать диафрагменный насос с частотой более 60 рабочих ходов в минуту. Прочитайте руководство для оператора.</p>
<p><b>J</b></p>	 <p>182179</p>  <p>182178</p>	<p>Уведомление Используйте неперегибаемый шланг или трубку на стороне всасывания насоса. Прочитайте руководство для оператора.</p>
<p><b>M</b></p>	 <p>151069</p>  <p>178714</p>	<p>ОСТОРОЖНО Запрещается перекачивать летучие, воспламеняемые жидкости и жидкости с низкой температурой воспламенения. В противном случае возможно возгорание или взрыв. Прочитайте руководство для оператора.</p>

N		Contractors Pump Bureau Относится только к агрегатам, эксплуатируемым в США.
O		(Только для модели EPA/ USM)

### 3 Подъемно-транспортное

#### Требования

- Транспортное средство с минимальной грузоподъемностью 70 кг (150 фунтов).
- Используйте подъемное оборудование с минимальной грузоподъемностью 70 кг (150 фунтов)



#### ОСТОРОЖНО

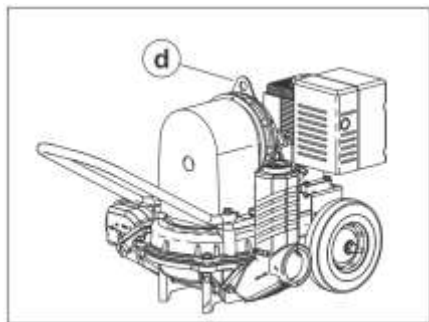
Опасность возгорания! Пролитое топливо может воспламениться и стать причиной серьезных ожогов.

► Подъем и транспортировку агрегата следует производить в вертикальном положении.

#### Рекомендации

Следуйте приведенным ниже указаниям при подъеме и транспортировке агрегата.

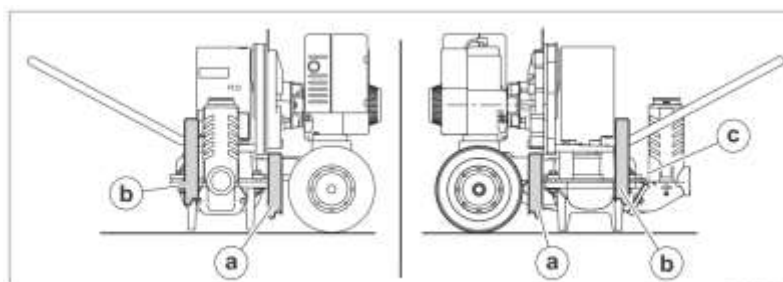
- Закройте топливный кран.
- Подъем и транспортировку агрегата следует производить в вертикальном положении.
- Подъем агрегата производите при помощи грузового крюка **(d)**.



wc\_gr007150

- Крепление агрегата к транспортному средству производится посредством строповки **(b)** рукоятки. Также закрепите строповку **(a)** к шасси агрегата.

**УВЕДОМПЕНИЕ:** Запрещается крепить строповку к колесам или литой металлической конструкции **(c)** агрегата.



wc\_gr007149

## 4 Эксплуатация

### 4.1 Подготовка к первому использованию

1. Убедитесь, что из агрегата удалены все незакрепленные упаковочные материалы.
2. Проверьте агрегат и его детали на предмет повреждений. Запрещается эксплуатировать агрегат при наличии видимых повреждений! Незамедлительно обратитесь за помощью к обслуживающему вас дилеру Wacker Neuson.
3. Проверьте наличие всех компонентов, поставляемых с данным агрегатом, убедитесь, что имеются все незакрепленные детали и крепежные элементы.
4. Установите недостающие детали.
5. При необходимости добавьте жидкости, включая топливо, моторное масло электролит.
6. Переместите агрегат на рабочий участок.

### 4.2 Шланги и хомуты

#### Указания

Ниже приводится описание методов обращения со шлангами и хомутами.

- Запрещается использовать перегибаемые шланги на всасывающей стороне насоса.

**Примечание:** *Всасывающие и нагнетательные шланги поставляются компанией Wacker Neuson. За дополнительной информацией обратитесь к местному торговому представителю.*

- Используйте два хомута для соединения всасывающих шлангов к впускной муфте насоса.

**Примечание:** *Качество данного соединения играет важную роль. Даже небольшая утечка воздуха на всасывающей стороне будет препятствовать заполнению насоса жидкостью.*

- Для фиксации других шланговых соединений достаточно использовать один хомут с Т-образным болтом или винтовым зажимом. В некоторых случаях различия в диаметре шланга могут потребовать использование дополнительных хомутов с целью обеспечения герметичного соединения.

### 4.3 Рекомендуемое топливо

#### Тип

Данный двигатель/оборудование требует заправки обычным неэтилированным бензином.

- Используйте только свежий (произведенный не ранее трех месяцев назад), чистый бензин.
- Используйте стабилизатор топлива в соответствии с инструкциями производителя.

#### Использование кислородсодержащих

Некоторые обычные виды бензина смешиваются со спиртом. Такие виды бензина собирательно называют кислородсодержащими видами топлива.

Если вы используете кислородсодержащее топливо, убедитесь, что оно неэтилированное и соответствует требованию по минимальному октановому числу.

Прежде чем использовать кислородсодержащее топливо, проверьте его состав.

Некоторые штаты (провинции) требуют размещать информацию о составе на топливном насосе.

Ниже указаны утвержденные компанией Wacker Neuson Corporation процентные доли оксигенатов.

**ЭТАНОЛ** (этиловый или хлебный спирт) — 10% по объему. Допускается использование



бензина, объемная доля этанола в котором составляет не более 10% (обычно такой бензин называют Е10). Бензин, содержащий более 10% этанола (например, Е15, Е20 или Е85), нельзя использовать, поскольку это может привести к повреждению двигателя.

Если вы заметите какие-либо нежелательные признаки в работе двигателя, попробуйте обратиться на другую станцию техобслуживания или перейти на бензин другой марки. На повреждения или ухудшение работоспособности топливной системы в результате применения кислородсодержащего топлива, в состав которого входит больший процент оксигенатов, чем указано выше, гарантия не распространяется.

## 4.4 Заправка агрегата топливом

### Требования

- Агрегат выключен
- Двигатель должен остыть
- Агрегат/топливный бак должны находиться на нулевой отметке
- Подача свежего, чистого топлива

### Процедура

Для заправки агрегата выполните следующую процедуру.

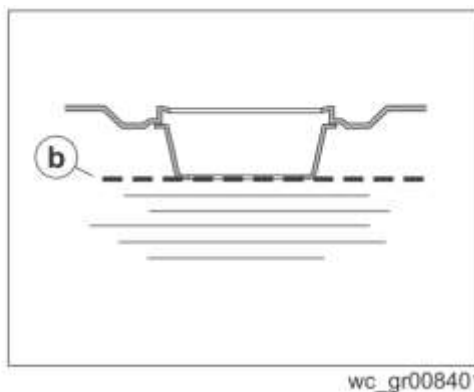
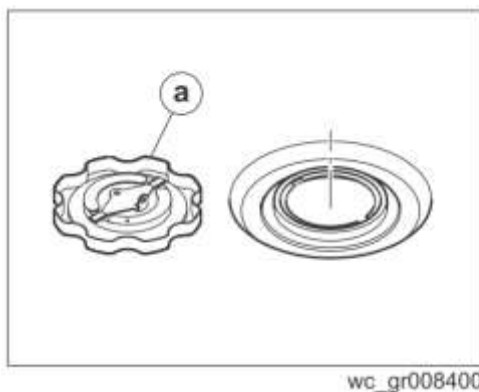
### ОСТОРОЖНО

Опасность воспламенения. Топливо и его пары чрезвычайно воспламеняемы. Горящее топливо может вызвать сильные ожоги.



- ▶ При заправке агрегата держите все источники возгорания вдали от агрегата.
- ▶ Запрещается проводить дозаправку, когда агрегат находится в кузове грузового автомобиля с пластиковым покрытием пола. Разряд статического электричества может поджечь топливо или пары топлива.
- ▶ Заправку можно проводить, только когда агрегат находится вне помещения.
- ▶ Сразу же вытирайте разлитое топливо.

1. Снимите крышку топливного бака **(a)**.



2. Наполните топливный бак до заливной горловины **(b)**.

### ВНИМАНИЕ



Пожароопасность и угроза здоровью. При нагревании топливо увеличивается в объеме. Увеличенный объем топлива в переполненном баке может привести к проливам и утечкам.

- ▶ Запрещается переполнять топливный бак.

3. Закройте бак крышкой.

Процедура заправки агрегата завершена.



## 4.5 Перед монтажом насоса

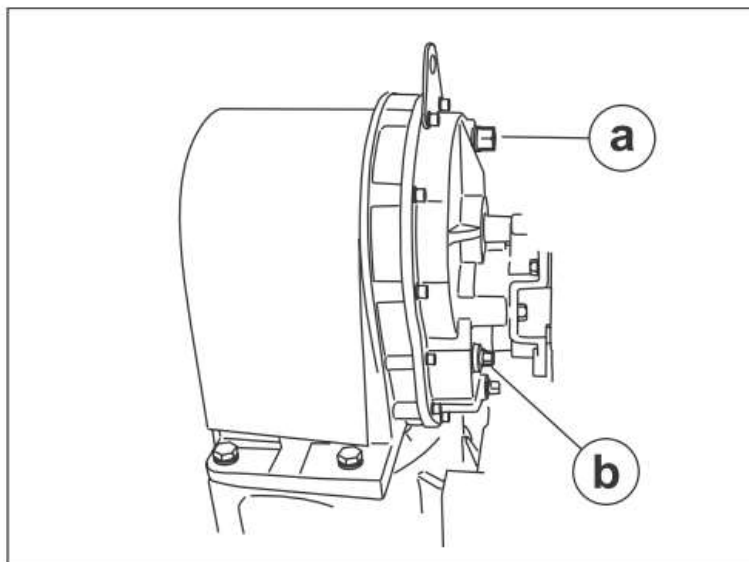
### Требования

- Трансмиссионное масло по API GL-5
- Агрегат выключен

### Задачи

Выполните перечисленные ниже действия перед монтажом насоса.

1. Ознакомьтесь с правилами техники безопасности, приведенными в начале данного руководства.
2. Установите насос на ровной, плоской и горизонтальной поверхности.
3. Проверьте уровень топлива и добавьте по мере необходимости.
4. Проверьте уровень масла в двигателе и добавьте по мере необходимости.
5. Проверьте состояние воздушного фильтра и замените при необходимости.
6. Залейте масло в редуктор насоса.
  - a. Открутите заливную пробку **(a)**.



wc\_gr007154

- b. Открутите контрольную пробку уровня **(b)**.
- c. Медленно залейте масло в заливную горловину до переполнения.
- d. Закрутите заливную и контрольную пробки.

### Результат

Насос готов к монтажу.

## 4.6 Монтаж насоса

### Требования

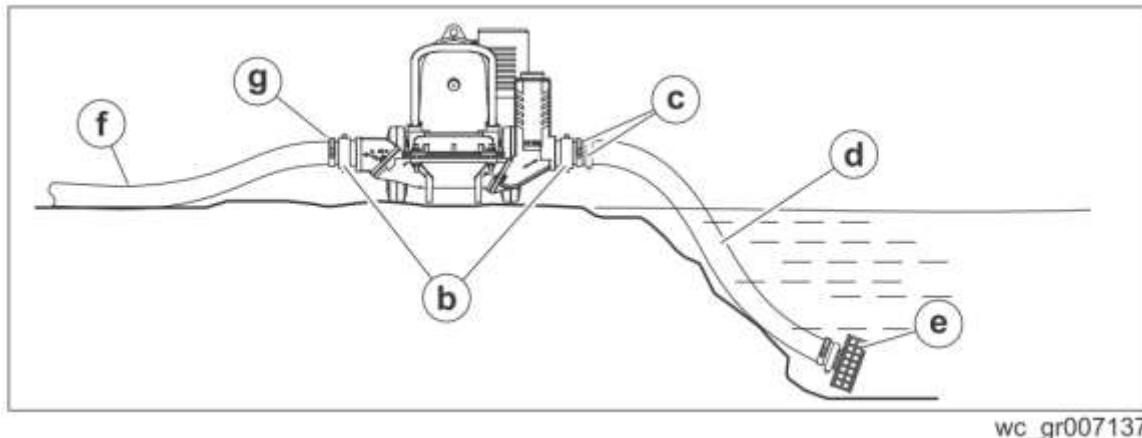
Полные методики, выполняемые перед монтажом насоса.

### Методика

Выполните перечисленные ниже действия для монтажа насоса.

**УВЕДОМПЕНИЕ:** Запрещается использовать перегибаемые шланги на всасывающей стороне насоса.

1. Разместите насос максимально близко к перекачиваемой воде.
2. Убедитесь в надлежащей установке и креплении шланговых муфт/штуцеров (**b**).



3. Убедитесь в чистоте и надежности крепления сетчатого фильтра (**e**) на конце всасывающего шланга.

4. Соедините всасывающий шланг к насосу (**d**) при помощи двух хомутов (**c**).

Расположение всасывающего шланга должно отвечать указанным ниже требованиям:

- должен иметься постоянный восходящий уклон от источника воды к насосу,
- всасывающий шланг с сетчатым фильтром должен оставаться погруженным даже после падения уровня воды,
- длина всасывающего шланга должна быть минимальной,
- на всасывающем шланге отсутствуют петли,
- отсутствие присоса воздуха.

5. Соедините нагнетательный шланг (**f**) к насосу при помощи хомута (**g**).

6. Проложите нагнетательный шланг по максимально прямому пути.

Расположение нагнетательного шланга должно отвечать указанным ниже требованиям:

- на шланге отсутствуют резкие изгибы или петли,
- шланг находится на расстоянии менее 8,1 м (25 футов) выше или вдали от насоса,
- шланг не представляет собой риск спотыкания на рабочем участке.

**УВЕДОМПЕНИЕ:** Максимальная высота напора насоса составляет 8,1 м (25 футов), соответствующая давлению 0,8 бар (10,9 фунт/дюйм 2). В случае эксплуатации насоса с высотой напора или давлением выше указанных значений может заглохнуть двигатель и (или) сломаться редуктор.

## 4.7 Для начала

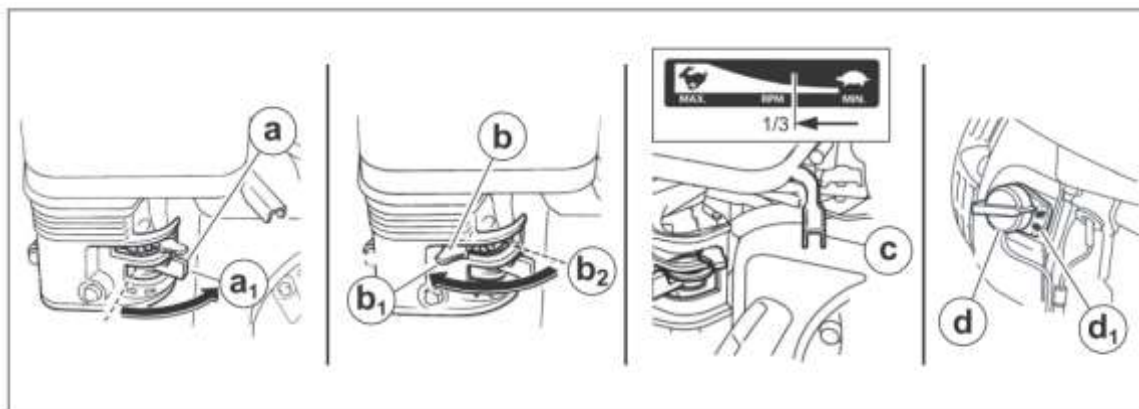
### Требования

- Методика монтажа
- Внимательно ознакомьтесь с информацией руководства по эксплуатации двигателя

### Методика

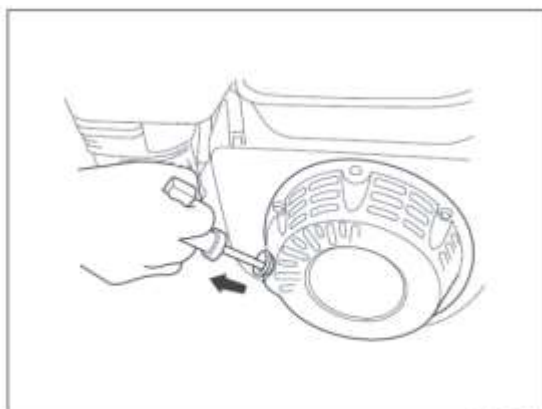
Выполните приведенные ниже действия для запуска агрегата.

1. Установите рычаг топливного клапана **(a)** в положение OPEN **(a<sub>1</sub>)**.

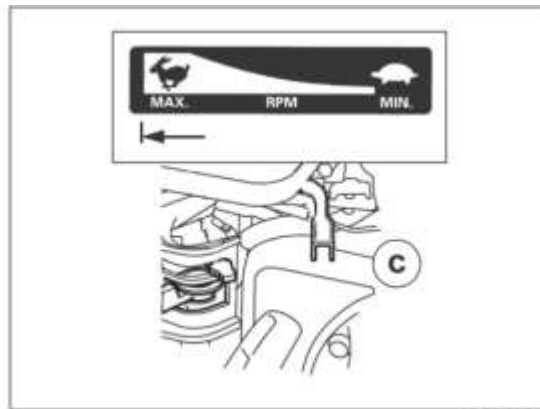


wc\_gr007159

2. Установите рычаг дросселирования **(b)** в положение CLOSED **(b<sub>1</sub>)**. При прогревом двигателе рычаг дросселирования может быть оставлен в положении OPEN **(b<sub>2</sub>)**.
3. Переместите рычаг дросселирования **(c)** приблизительно на 1/3 хода по направлению к положению MAX.
4. Установите ключ зажигания двигателя **(d)** в положение ON **(d<sub>1</sub>)**.
5. Дергайте шнур возвратного стартера до запуска двигателя.



wc\_gr007157



wc\_gr007158

6. Постепенно переведите рычаг заслонки в открытое положение по мере прогрева двигателя.
7. Для запуска насоса установите дроссельный рычаг в положение MAX.

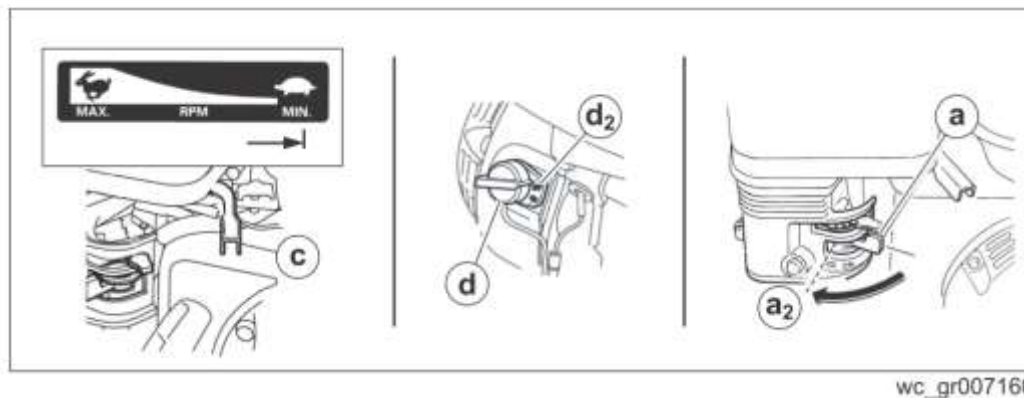
## 4.8 Остановить

### Методика

Для временной остановки агрегата выполните указанные ниже действия.

**Примечание:** При необходимости аварийного останова двигателя следует переместить ключ зажигания в положение OFF. При любых прочих условиях необходимо придерживаться приведенной ниже методики.

1. Переместите дроссельный рычаг (**c**) в положение MIN.



2. Поверните ключ двигателя (**d**) в положение OFF (**d<sub>2</sub>**).
3. Переместите рычаг топливного крана (**a**) в положение CLOSED (**a<sub>2</sub>**).

## 4.9 Эксплуатация насоса

### Указания

При эксплуатации насоса соблюдайте приведенные ниже указания.

- Запустите двигатель на полную скорость.

**УВЕДОМПЕНИЕ:** Максимальная скорость насоса должна составлять 60 рабочих ходов в минуту (2800 об/мин).

- Перекачка должна начаться в течение одной минуты после запуска, в зависимости от длины шланга и высоты расположения насоса над уровнем воды. При использовании более длинных шлангов потребуются более продолжительное время.
- Если насос не производит первичную заливку:
  - а. убедитесь в отсутствии ослабленных креплений, присоса воздуха и засорения сетчатого фильтра,
  - б. остановите двигатель, открутите пробку (**a**), добавьте воды, закрутите пробку и запустите двигатель.

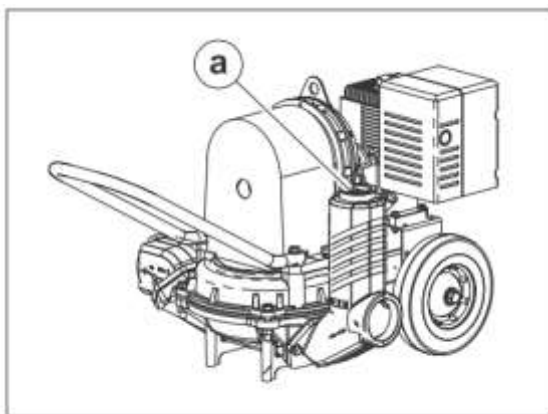


Diagram ID: wc\_gr007161

## 4.10 Очистка засорений

### Обзор

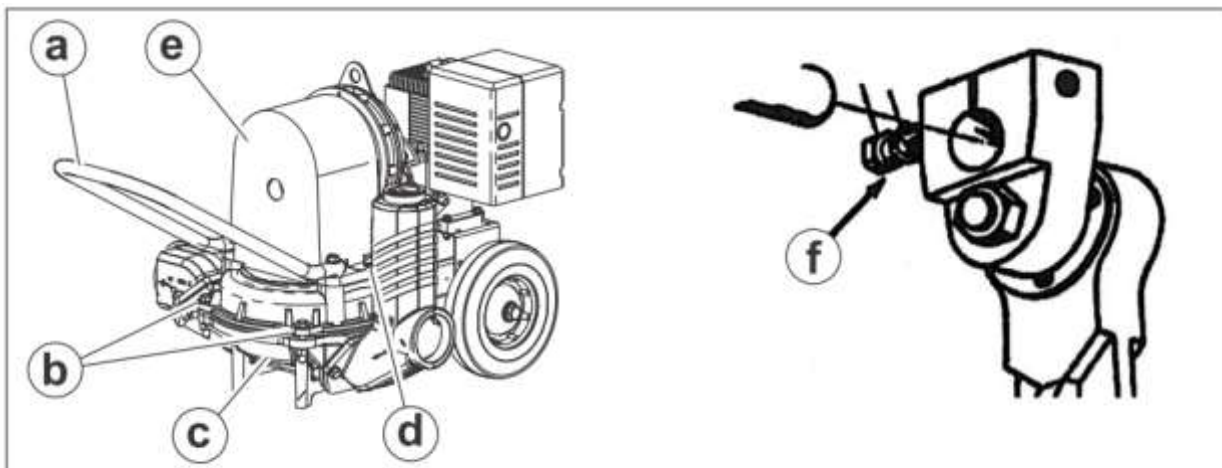
Крупные твердые частицы или песок и отложения могут скопиться в корпусе насоса. Данный мусор препятствует выполнению полного рабочего хода рычагом плунжера, приводя к срыву потока насоса или проскальзыванию кривошипа на выходном валу. Следует удалить мусор перед началом эксплуатации.

### Обязательные требования

- Двигатель остановлен.
- Агрегат остыл

### В случае срыва потока насоса

Выполните приведенные ниже действия для удаления засорений при срыве потока насоса.



wc\_gr008182

1. Снимите рукоятку (a).
2. Отверните четыре болта (b) крепления корпуса насоса (c).
3. Удалите мусор и прочие загрязнения из корпуса насоса.
4. Заверните четыре болта и установите рукоятку.

### В случае проскальзывания кривошипа

Выполните указания ниже для затягивания проскальзывающего из-за засорений кривошипа.

1. Отверните винты ручки (d) и снимите металлическое ограждение (e).
2. Снимите рукоятку и болты, см. методику выше.
3. Удалите мусор и прочие загрязнения из корпуса насоса.
4. Отверните стопорный винт кривошипа (f). Затяните стопорный винт кривошипа с усилием 95 Нм (70 фут-фунт)

**УВЕДОМЛЕНИЕ:** Избегайте избыточного или недостаточного затягивания стопорного винта! Некорректное крутящее усилие может привести к поломке соединительной тяги или стать причиной преждевременного износа внутренних компонентов.

5. Установите металлическое ограждение, рукоятку и болты.

## 4.11 Процедура аварийного отключения

Если во время работы агрегата произойдет авария или поломка, выполните следующие действия.

1. Остановите двигатель.
2. Перекройте подачу топлива.
3. Устраните препятствие.
4. Распрямите шланги.
5. Дайте агрегату остыть.
6. Свяжитесь с арендодателем или владельцем агрегата.

## 5 Обслуживание

### 5.1 График периодического техобслуживания

В следующей таблице приведены сведения об основных операциях по техобслуживанию агрегата и двигателя. Задачи, отмеченные галочками, может выполнять оператор. Задачи, отмеченные квадратиками, требуют специальной подготовки и оборудования.

Дополнительная информация представлена в руководстве пользователя двигателя.

Задача	Периодичность* (часов работы)				
	Ежедневно перед запуском	После первого месяца (20)	Ежемесячно (40)	Каждые полгода (100)	Ежегодно (300)
Проверить уровень топлива.	✓				
Проверить уровень масла в двигателе.	✓				
Осмотрите элементы воздушного фильтра и произведите очистку при необходимости.	✓				
Проверьте внешние устройства.	✓				
Смажьте подшипник соединительной тяги.			■		
Замените моторное масло.		■		■	
Проверьте уровень масла в редукторе насоса.			■		
Произведите очистку отстойника двигателя.				■	
Произведите очистку свечи зажигания.				■	
Замените масло в редукторе насоса.				■	
Проверьте и отрегулируйте клапанные зазоры.					■
Проверьте и отрегулируйте холостой ход.					■
Замените топливный фильтр.					■

*\*Используйте наименьший интервал — календарное время или часы работы.*

## 5.2 Воздушный фильтр

### Когда

Ежедневно осматривайте элементы воздушного фильтра. Производите очистку элементов по мере необходимости. Заменяйте элементы при обнаружении повреждений или невозможности очистки.

### Требования

- Машина выключена
- Мягкодействующее чистящее вещество и теплая вода
- Чистое моторное масло



### ОСТОРОЖНО

Опасность возгорания или взрыва! Бензин или растворители с низкой температурой вспышки являются горючими веществами и могут воспламениться в случае использования для очистки воздушного фильтра и фильтрующего элемента.

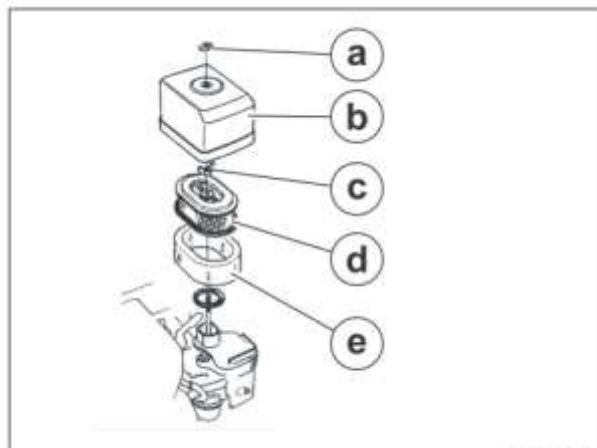
- ▶ Используйте только мягкодействующее чистящее вещество и теплую воду для очистки воздушного фильтра и фильтрующего элемента.

**УВЕДОМПЕНИЕ:** Во избежание серьезных повреждений запрещается производить эксплуатацию двигателя без воздушного фильтра и фильтрующих элементов!

### Процедура

Выполните указанные ниже действия для выполнения сервисного обслуживания воздушного фильтра.

1. Остановите двигатель.
2. Отверните барашковую гайку **(a)** и снимите крышку воздушного фильтра **(b)**.



wc\_gr007168

3. Отверните вторую барашковую гайку **(c)** и извлеките воздушный фильтр.

**Примечание:** Воздушный фильтр имеет два фильтрующих элемента: из вспененного материала и бумаги.

4. Извлеките фильтрующий элемент из вспененного материала **(e)** из бумажного элемента **(d)**.
5. Произведите очистку элементов в случае намерения дальнейшего использования таковых.
  - Бумажный элемент
    - а. Постучите бумажным элементом по твердой поверхности для удаления загрязнений или продуйте изнутри сжатым воздухом с низким давлением (менее 207 кПа (30 фунт/дюйм<sup>2</sup>)).

**УВЕДОМЛЕНИЕ:** Запрещается счищать загрязнения с бумажного элемента щеткой, в данном случае загрязнения только еще больше внедрятся в волокна бумаги.

- Фильтрующий элемент из вспененного материала
  - a. Промойте фильтрующий элемент из вспененного материала в растворе мягкого моющего средства и теплой воды.
  - b. Тщательно промойте фильтрующий элемент из вспененного материала в чистой воде и просушите.
  - c. Замочите Фильтрующий элемент из вспененного материала до насыщения. Сотрите избыточное масло.
- 6. Установите фильтрующие элементы и крышку воздушного фильтра на место.

**Примечание:** В целях защиты окружающей среды утилизируйте отработанное масло и использованную ветошь согласно нормативным требованиям.

### 5.3 Смазывание подшипника соединительной тяги

#### Когда

Смазывайте подшипник соединительной тяги каждые 40 часов работы или ежемесячно.

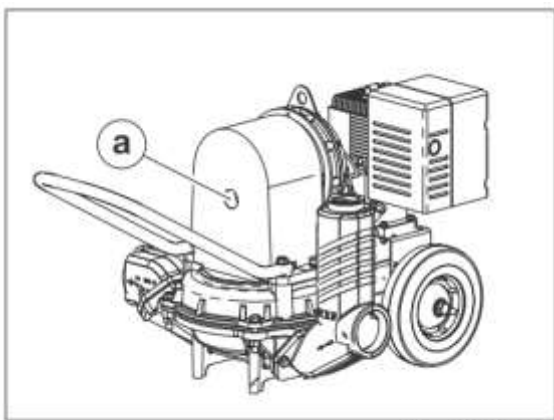
#### Требования

- Автомобильная смазка общего типа
- Машина выключена

#### Процедура

Выполните действия приведенной ниже методики для смазывания подшипника соединительной тяги.

1. Остановите двигатель.
2. Откройте смазочный фитинг подшипника соединительной тяги через смотровое окно (a).



wc\_gr007184

3. При помощи смазочного шприца закачивайте смазочное вещество в фитинг до выхода свежей смазки в промежутке между подшипником и цапфой.

### 5.4 Изменение системы смазки двигателя

#### Когда

Производите замену моторного масла после первых 20 часов работы, а в последствии - через каждые 100 часов или 6 месяцев эксплуатации, по более раннему событию.

#### Требования

- Прогретый двигатель
- Полиэтиленовая пленка для сбора капель или протечек
- Емкость достаточного объема для сбора отработанного масла
- Свежее моторное масло (объем и тип см. в разделе «Технические данные»).
- Новая прокладка





## ОСТОРОЖНО

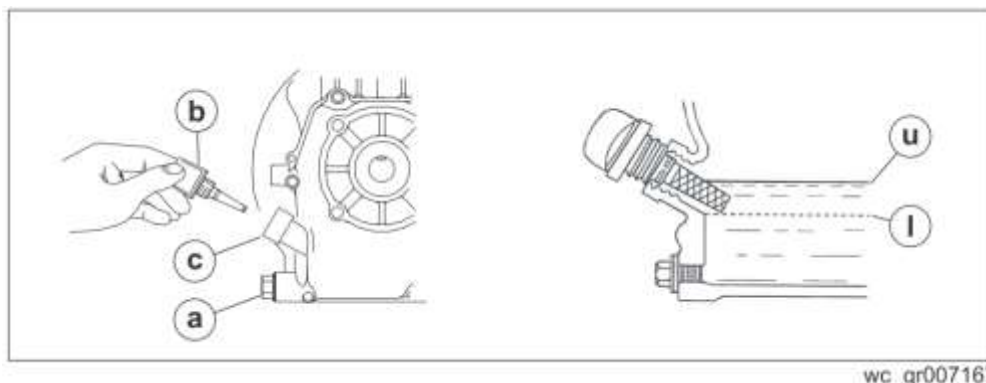
Как правило, отработанное масло содержит небольшое количество веществ, которые могут вызвать рак и другие проблемы со здоровьем в случае их вдыхания, проглатывания или при длительном контакте с кожей.

- ▶ Примите меры, чтобы предотвратить вдыхание или проглатывание отработанного моторного масла.
- ▶ После попадания отработанного моторного масла на кожу тщательно вымойте ее.

## Процедура

Выполните приведенные ниже действия для замены моторного масла.

1. Расположите агрегат на плоской ровной поверхности.
2. Остановите двигатель.
3. Разместите полиэтиленовую пленку и емкость под двигателем.
4. Открутите сливную пробку **(a)** и дождитесь полного стекания масла.



wc\_gr007167

5. Закрутите сливную пробку с новой прокладкой.
6. Извлеките и протрите масломерный щуп **(b)** насухо.
7. Заполните картер двигателя свежим маслом через заливную горловину **(c)**.  
Проверьте уровень масла масломерным щупом. Не закручивайте щуп в корпус двигателя при проверке уровня. Заполните картер до уровня верхней отметки на щупе.

**Примечание:** *u = верхний предельный уровень картера; l = нижний предельный уровень картера*

8. Установите маслоизмерительный щуп на место.

**Примечание:** *В целях защиты окружающей среды утилизируйте отработанное масло и использованную ветошь согласно нормативным требованиям.*

## 5.5 Чистка отстойника

### Когда

Очищайте отстойник двигателя каждые 100 часов или 6 месяцев эксплуатации.

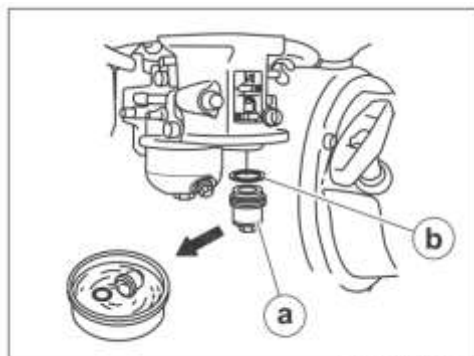
### Требования

- Машина выключена
- Негорючий растворитель

### Процедура

Для обслуживания отстойника выполните следующую процедуру.

1. Остановите двигатель.
2. Установите топливный кран двигателя в положение OFF.
3. Снимите отстойник **(a)** и уплотнительное кольцо **(b)**.



wc\_gr007183



### ОСТОРОЖНО

Опасность возгорания. Бензин или растворители с низкой температурой вспышки являются горючими веществами и могут воспламениться в случае использования для очистки агрегата.

- ▶ Очистку отстойника следует производить только негорючими растворителями.
- 4. Тщательно промойте отстойник и уплотнительное кольцо в негорючем растворителе, просушите и установите на место.
- 5. Установите топливный кран двигателя в положение ON и проверьте на наличие протечек.

## 5.6 Свеча зажигания

### Когда

Производите очистку свечи зажигания каждые 100 часов работы или раз в полгода. При необходимости замените свечу зажигания.

### Требования

- Машина выключена
- Двигатель должен остыть

### Процедура

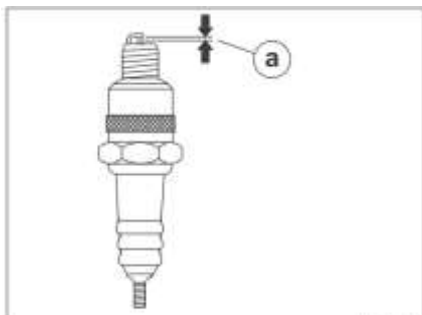
Проверка и очистка свечи зажигания производятся по приведенной ниже методике.



### ОСТОРОЖНО

Опасность получения ожогов! Двигатель и глушитель очень сильно нагреваются во время работы.

- ▶ Производите работы только на остывшем двигателе.
1. Остановите двигатель и дождитесь остывания агрегата.
  2. Извлеките свечу зажигания.
  3. Произведите осмотр свечи зажигания. Замените свечу зажигания при обнаружении трещин или сколов, а также в случае повреждения электрода.
  4. Произведите очистку свечи зажигания проволочной щеткой.
  5. Отрегулируйте зазор между электродами (**a**). Рекомендуемые значения см. в разделе «Технические данные».



wc\_gr007185

6. Установите и затяните свечу зажигания с рекомендованным усилием, см. руководство по эксплуатации двигателя.

**УВЕДОМЛЕНИЕ:** Слабо затянутая свеча зажигания может сильно нагреться и стать причиной повреждения двигателя.

## 5.7 Замена трансмиссионного масла

### Когда

Производите замену трансмиссионного масла через каждые 100 часов работы или раз в полгода.

### Требования

- Агрегат выключен.
- Двигатель прогрет.
- Трансмиссионное масло по API GL-5.
- Емкость для сбора отработанного масла.

### Процедура

Для замены трансмиссионного масла выполните приведенные ниже действия.

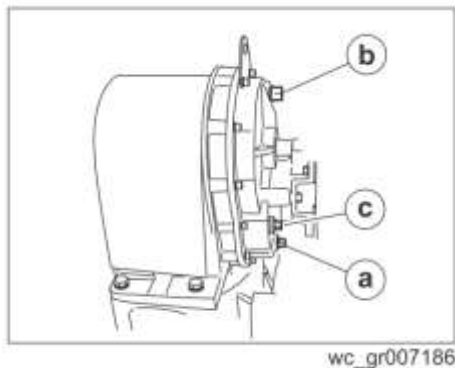
#### ОСТОРОЖНО

Опасность получения ожогов! Двигатель и глушитель очень сильно нагреваются во время работы.



► Производите работы только на остановленном двигателе.

1. Остановите двигатель.
2. Открутите сливную пробку **(a)** и слейте масло в приготовленную емкость.



3. Закрутите сливную пробку.
4. Открутите пробку заливной горловины **(b)** и контрольную пробку уровня **(c)**.
5. Медленно залейте масло в заливную горловину до переполнения.
6. Закрутите заливную и контрольную пробки.

**Примечание:** В целях защиты окружающей среды утилизируйте отработанное масло и использованную ветошь согласно нормативным требованиям.

## 5.8 Чистка насоса

### Требования

- Машина выключена
- Агрегат должен остыть

### Подготовка

Производите частые очистки насоса при перекачке тяжелых шламов или воды с большим содержанием загрязнений и твердых частиц. Оставшиеся в насосе материалы могут высохнуть и затвердеть, приведя к повреждению клапанов или диафрагмы.



### Процедура

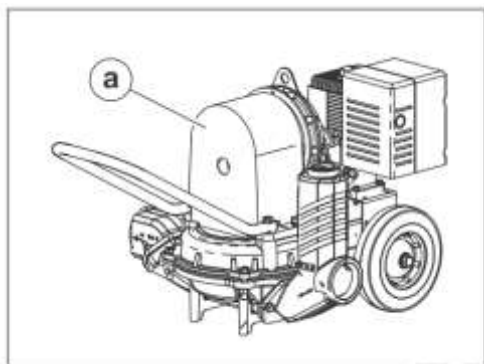
Чистка агрегата осуществляется в следующем порядке.

#### **ОСТОРОЖНО**

Опасность возгорания. Бензин или растворители с низкой температурой вспышки являются горючими веществами и могут воспламениться в случае использования для очистки агрегата.

► Запрещается производить очистку агрегата при помощи горючих растворителей.

1. Прокачайте чистую воду через насос в течение нескольких минут.
2. Остановите двигатель и дождитесь остывания агрегата.
3. Удалите загрязнения из промежутков между охлаждающих пластин двигателя.
4. Снимите крышку насоса **(a)** и удалите скопившиеся загрязнения и смазку с соединительной тяги и из внутренней части крышки насоса.



wc\_gr007188

5. Установите крышку насоса.

## 5.9 Хранение

### Требования

- Агрегат выключен.
- Агрегат остыл.
- Агрегат очищен.

### Процедура

Выполните приведенные ниже указания для постановки агрегата на хранение продолжительностью более 30 дней.

#### **ОСТОРОЖНО**

Опасность возгорания! Существует опасность возникновения пожара в случае накрытия материалом горячего агрегата.

► Запрещается размещать любые покрытия на работающий или не остывший агрегат.

1. Остановите двигатель.
2. Замените масло в двигателе.
3. Накройте насос защитным материалом.
4. Разместите насос в чистом и сухом месте.

## 6 Устранение неполадок

Проблема/признак	Причина	Способ устранения
Двигатель не запускается.	Слишком низкий уровень масла в двигателе.	Добавьте масло в двигатель.
	Корпус насоса заполнен загрязнениями и мусором.	Произведите очистку насоса.
Насос не производит первичное заполнение.	Присос воздуха во всасывающей линии.	Отремонтируйте или замените всасывающую линию.
	Дефектный створчатый клапан.	Замените створчатые клапаны.
	Засоренный сетчатый фильтр.	Произведите очистку или замену сетчатого фильтра.
	Отсутствие жидкости во всасывающей линии.	Заполните насос и всасывающую линию водой.
	Корпус насоса заполнен загрязнениями и мусором.	Произведите очистку насоса.
Малый расход.	Некорректная частота вращения двигателя.	Проверьте частоту вращения двигателя.
	Повреждения шлангов.	Замените шланги.
	Слишком большое количество изгибов в шлангах.	Выпрямите шланги.
	Слишком длинные шланги.	Укоротите шланги.
Насос функционирует без перекачки жидкости.	Неисправность всасывающего шланга.	Замените всасывающие шланги.
	Насос расположен слишком далеко от источника жидкости.	Разместите насос ближе к источнику.
	Створчатый клапан перекрыт.	Произведите очистку или замену створчатых клапанов.
	Засоренный сетчатый фильтр.	Произведите очистку или замену сетчатого фильтра.
	Слишком большая высота расположения нагнетательного шланга над насосом.	Опустите нагнетательный шланг.
Неустойчивый характер перекачивания.	Протечка во всасывающем шланге.	Отремонтируйте или замените всасывающий шланг.
	Трещины или отверстия в диафрагме.	Замените мембрану.
	Дефектные или засоренные створчатые клапаны.	Произведите очистку или замену створчатых клапанов.
Избыточный шум при перекачивании.	Насос не закреплен на прочном основании.	Закрепите насос.
	Помехи внутри всасывающего шланга.	Произведите очистку или замените всасывающий шланг.
Накопление воды в верхней части диафрагмы.	Трещины или отверстия в диафрагме.	Замените диафрагму.
	Ослабленный винт крепления диафрагмы.	Затяните винт.
Повторяющиеся срывы потока или остановки насоса без видимых причин.	Высота расположения нагнетательного шланга составляет более 7,6 м (25 футов) напора.	Опустите нагнетательный шланг.
	Корпус насоса заполнен загрязнениями и мусором.	Произведите очистку насоса.

## 7 Технические данные

### 7.1 Двигатель

#### Номинальная мощность двигателя

Полезная эффективная мощность согласно SAE J1349. Фактическая выходная мощность может варьироваться в зависимости от условий эксплуатации.

Машины		PDI 2/PDT 2	PDI 3/PDT 3
<b>Двигатель</b>			
Тип		Воздушное охлаждение	
Производитель		Honda	
Модель		GX 120K1QX	
Макс. номинальная мощность при номинальной частоте вращения	кВт/об/ мин (лс /об/мин )	2,6/3600 (3,5/3600)	
Рабочая скорость	об/мин	2800	
Рабочий объем	см <sup>3</sup> (дюйм <sup>3</sup> )	118(7,2)	
Количество цилиндров		1	
Емкость масляного бака	мл(унций)	600(20)	
Тип масла		10W30 API SJ, SL или эквивалент	
Тип топлива		Обычный неэтилированный бензин	
Емкость топливного бака	л(кварты)	2,5(2,6)	
Расход топлива	л/ч(кварт/час)	1,1(1,2)	
Продолжительность непрерывной работы	Час.	2,2	
Тип свечи зажигания		NGK BPR6HS	
Межэлектродный зазор	мм (дюйм.)	0,70-0,80(0,028-0,031)	

### 7.2 Насос

Агрегат		PDI 2/PDT 2	PDI 3/PDT 3
Диаметр всасывающего и нагнетательного шлангов	мм(дюйм.)	50(2)	75(3)
Рабочая масса	кг(фунт.)	59(131)	63(140)
Максимальный напор на выходе насоса	м(фут.)	7,6(38)	7,6(38)
Максимальный расход	л/мин(галл/мин)	189(50)	333(88)
Максимальная высота всасывания	м(фут.)	6,1(20)	6,1(20)
Максимальный диаметр твердых частиц	мм(дюйм.)	38(1,5)	41(1,625)

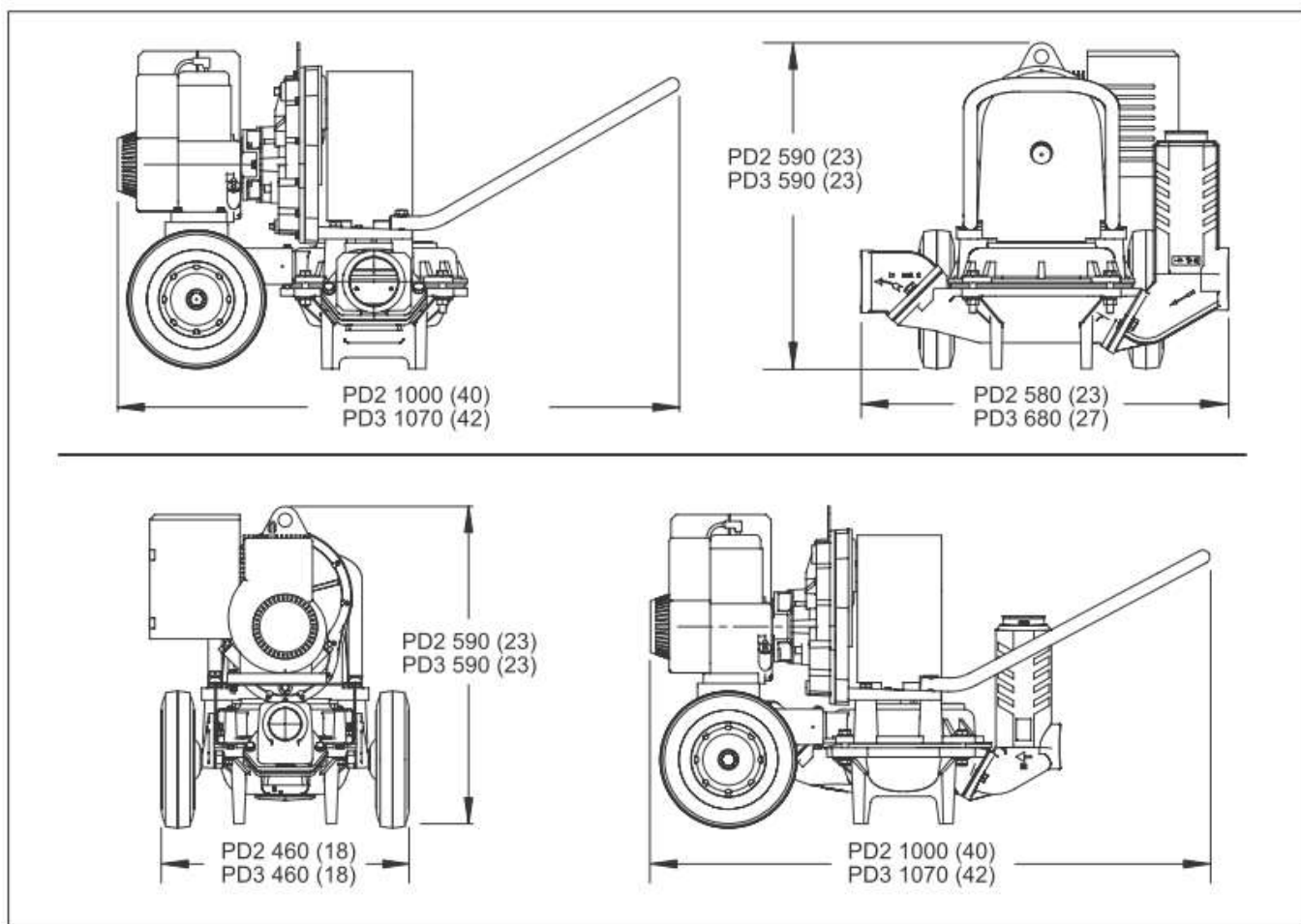
## 7.3 Информация по уровню шума и вибрации

Характеристики шума, определяемые согласно требованиям параграфа 1.7.4.и Директивы 2006/4/ЕС по механическому оборудованию: гарантированный уровень звуковой мощности ( $L_{WA}$ )=97 дБ(А)

▪ уровень звукового давления в точке нахождения оператора ( $L_{pA}$ ):  
PDT 2=85, PDI 2=85, PDT 3=85, PDI 3=85

Данные значения шума определялись согласно стандарту ISO 3744 для уровня звуковой мощности ( $L_{WA}$ ) и ISO 6081 для уровня звукового давления ( $L_{pA}$ ) в точке нахождения оператора.

## 7.4 Габариты



wc\_gr007189

**WACKER.NEUSON.RU**

**Продажи: +7 (495) 720-58-77**

**Сервис: +7 (495) 723-49-38**